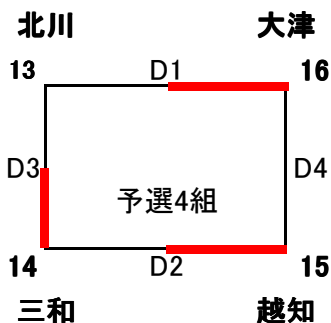
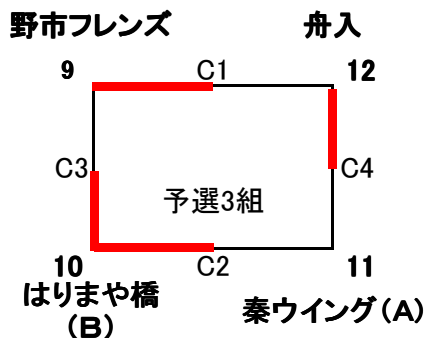
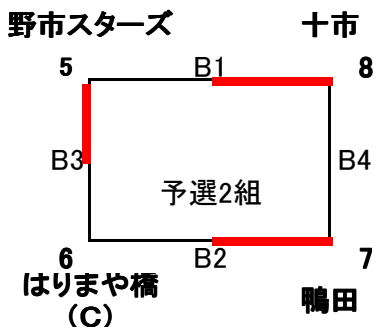
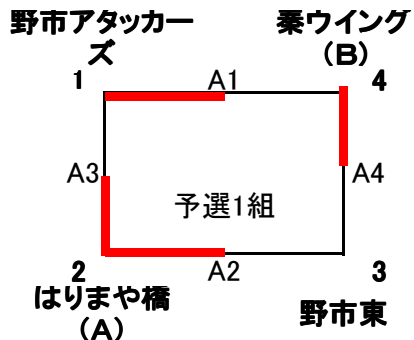


3・4年生経験者の部

各組上位2チームが決勝トーナメント進出



試合組合せ・結果

A1	野市アタッカーズ	15 - 3 15 - 4	秦ウイング (B)
A2	はりまや橋 (A)	15 - 4 15 - 10	野市東
A3	野市アタッカーズ	7 - 15 7 - 15	はりまや橋 (A)
A4	野市東	11 - 15 15 - 11 10 - 15	秦ウイング (B)

B1	野市スターズ	15 - 8 13 - 15 13 - 15	十市
B2	はりまや橋 (C)	15 - 13 13 - 15 11 - 15	鴨田
B3	野市スターズ	15 - 13 15 - 8	はりまや橋 (C)
B4	鴨田	7 - 15 9 - 15	十市

C1	野市フレンズ	15 - 1 15 - 4	舟入
C2	はりまや橋 (B)	15 - 11 15 - 12	秦ウイング (A)
C3	野市フレンズ	7 - 15 15 - 10 11 - 15	はりまや橋 (B)
C4	秦ウイング (A)	14 - 15 4 - 15	舟入

D1	北川	15 - 13 14 - 15 13 - 15	大津
D2	三和	6 - 15 12 - 15	越知
D3	北川	14 - 15 14 - 15	三和
D4	越知	15 - 7 15 - 6	大津

予選試合結果

予選1組	勝	負	セット率	得失点率	順位
野市アタッカーズ	1	1	1.0		2
はりまや橋(A)	2	0			1
野市東	0	2			4
秦ウイング(B)	1	1	0.7		3

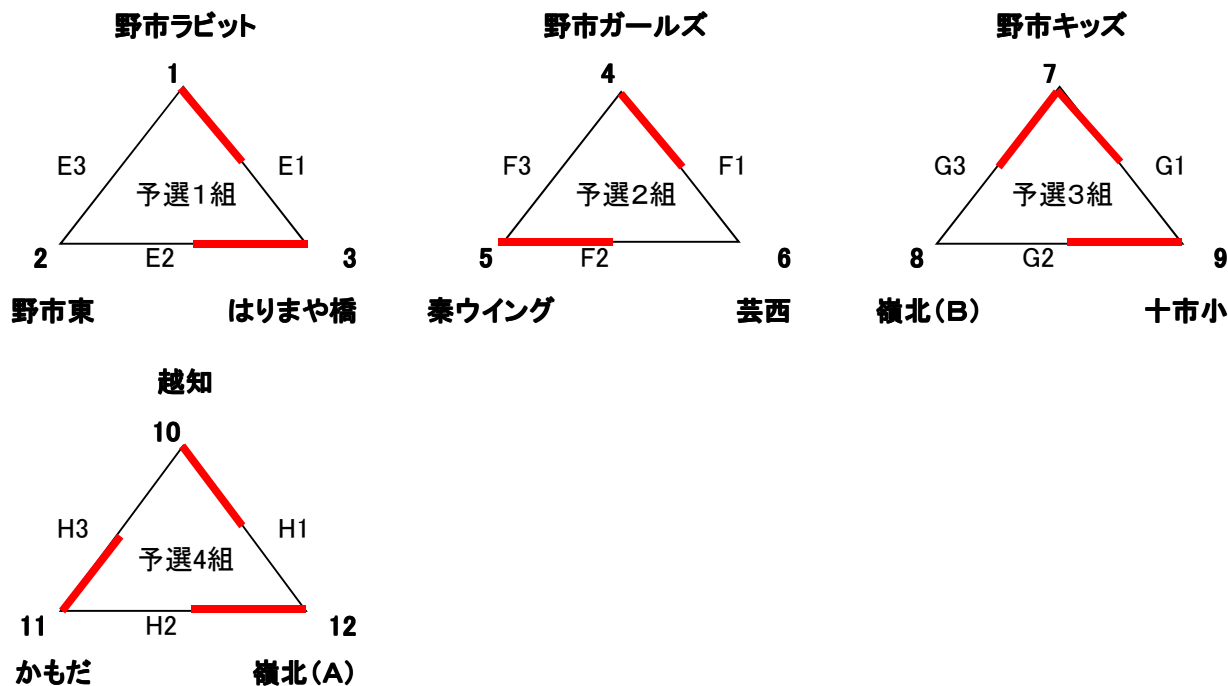
予選2組	勝	負	セット率	得失点率	順位
野市スターズ	1	1	1.5		2
はりまや橋(C)	0	2			4
鴨田	1	1	0.7		3
十市	2	0			1

予選3組	勝	負	セット率	得失点率	順位
野市フレンズ	1	1	1.5		2
はりまや橋(B)	2	0			1
秦ウイング(A)	0	2			4
舟入	1	1	1.0		3

予選4組	勝	負	セット率	得失点率	順位
北川	0	2			4
三和	1	1	1.0		2
越知	2	0			1
大津	1	1	0.7		3

2年生以下の部 予選リーグ

上位2チーム決勝トーナメント進出



試合結果

予選1組			
E1	野市ラビット	13 - 15 15 - 7 15 - 14	はりまや橋
E2	野市東	9 - 15 11 - 15 -	はりまや橋
E3	野市ラビット	13 - 15 15 - 14 15 - 8	野市東

予選2組			
F1	野市ガールズ	15 - 1 10 - 15 15 - 7	芸西
F2	秦ウイング	15 - 14 15 - 10 -	芸西
F3	野市ガールズ	14 - 15 15 - 9 11 - 15	秦ウイング

予選3組			
G1	野市キッズ	15 - 7 15 - 5 -	十市小
G2	嶺北(B)	11 - 15 12 - 15 -	十市小
G3	野市キッズ	15 - 14 12 - 15 15 - 1	嶺北(B)

予選4組			
H1	越知	9 - 15 2 - 15 -	嶺北(A)
H2	かもだ	6 - 15 15 - 10 3 - 15	嶺北(A)
H3	越知	14 - 15 11 - 15 -	かもだ

予選試合結果

予選1組	勝	負	セット率	得失点率	順位
野市ラビット	2	0			1
野市東	0	2			3
はりまや橋	1	1			2

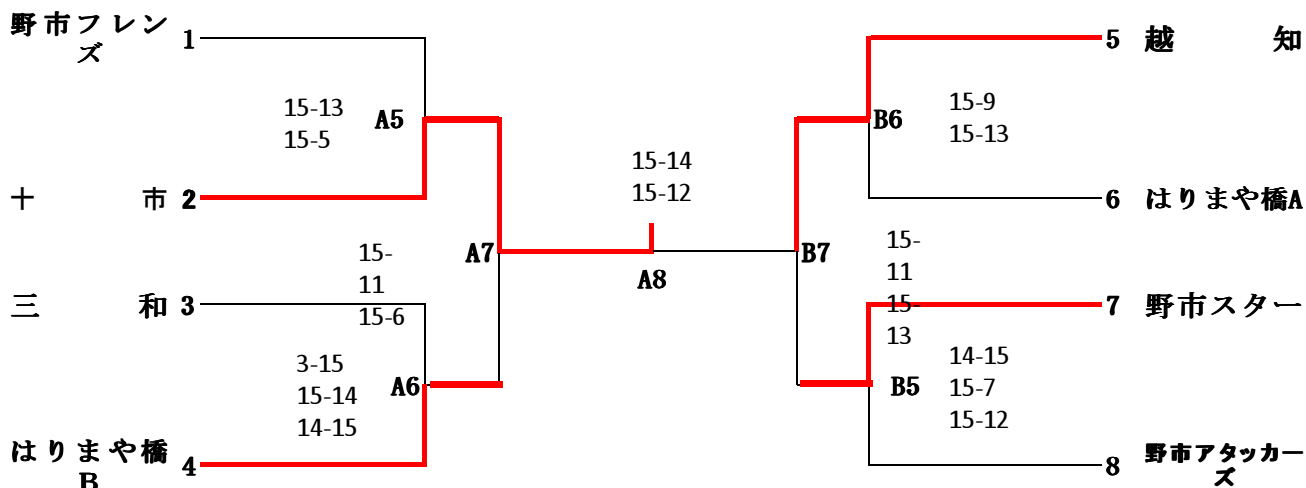
予選2組	勝	負	セット率	得失点率	順位
野市ガールズ	1	1			2
秦ウイング	2	0			1
芸西	0	2			3

予選3組	勝	負	セット率	得失点率	順位
野市キッズ	2	0			1
嶺北(B)	0	2			3
十市小	1	1			2

予選4組	勝	負	セット率	得失点率	順位
越知	0	2			3
かもだ	1	1			2
嶺北(A)	2	0			1

決勝トーナメント

3・4年生経験者の部



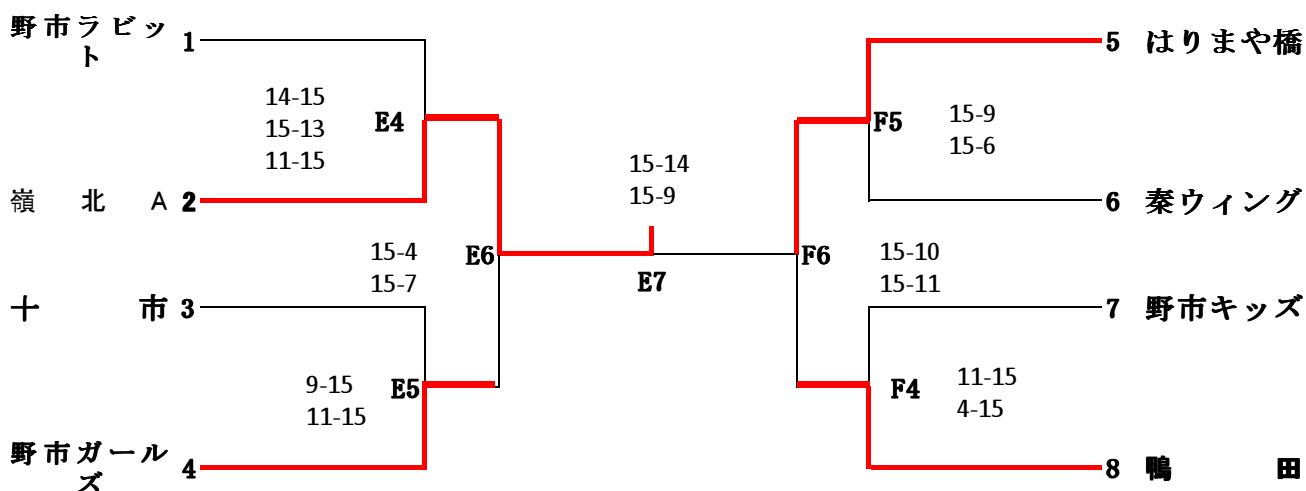
優勝 十市小バレーボールクラブ

準優勝 越知エンジェルス

第3位 はりまや橋 (B)

第3位 野市ジュニアスターズ

2年生以下の部



優勝 嶺北 JVC (A)

準優勝 はりまや橋 JVC

第3位 野市ジュニアガールズ

第3位 かもだ