

## 第27回高知県小学生バレーボール冬季選手権大会開催要項

主催 高知県バレーボール協会 高知県小学生バレーボール連盟  
後援 高知県教育委員会 高知市教育委員会 (公財)高知県体育協会 高知県小学校体育連盟  
RKC高知放送 高知新聞社 NHK高知放送局 KUTVテレビ高知 各申請中

協賛 株式会社 **モルテン**

期日及び会場 平成24年12月15日(土) 8時40分 開会式予定 春野総合運動公園体育館  
試合会場 春野総合運動公園体育館・鴨田小学校  
16日(日) 9時00分 試合開始予定 春野総合運動公園体育館

参加資格 高知県小学生バレーボール連盟に平成24年度、登録している加盟団体及び選手。[新規参入チームは除く]

チーム構成 監督1名、コーチ1名、マネージャー1名、選手12名以内とする。

監督、コーチ、マネージャーのうち1名以上は成人であること。

但し( **監督は兼任できない** )

女子の部 学年制限はなし

男子の部 学年制限はなし

低学年の部 5年生以下 【男、女、混合でもよい】

各部門、加盟団体1チームとする。【混合を2チームは認めない】

競技規則 各部門とも、2012年度日本バレーボール協会の定める小学生バレーボールフリーポジション制競技規則により行う。

ネットの高さは、2mとする。

競技方法 1日目予選リーグ戦・2日目決勝トーナメント戦、全試合3セットマッチとする。

ただし、男子・女子シードチーム(夏季大会ベスト4)は、決勝トーナメントより

使用球 人口皮革皮張り軽量4号球 [モルテン球 (V4M5000-L)]

表彰 各部門1～3位

申込締切日 平成24年11月21日(水) 19:00迄 ◎ 欠場チームも連絡してください。

申し込み先 〒780-8052 高知市鴨部2丁目21番地47号 松崎 賀美 宛 TEL (088)844-7530

申し込み方法 所定の申し込み用紙にて、申し込むこと。 [FAXは受け付けません]

参加料 1チーム 3,000円 (当日会場にて)

抽選 平成24年11月25日(日) スポ少高知県予選終了後 高知市総合体育館会議室で行う。

注意事項 ①申し込み締切日以降の受付は認めない。

②決勝トーナメントの第一試合目の審判は第三試合目のチームが行う。

③試合中の事故は、全て各チームで責任を負うこと。(スポーツ保険に加入のこと)

④各チーム1名、各会場の設営、運営に協力し、大会終了まで残る事とする。

⑤各チームは、**プラカード**を持参すること。(縦20cm×横50cm×総高さ1m)

⑥監督、コーチ、マネージャーは各章を**左胸**につけ、**同一服装**にてベンチ入りのこと。

⑦追加、変更届けは 開会式までに出すこと。

(注)複数チーム申し込みしている場合、締め切り日後の**チーム間での選手の変更はできない**。

⑧ベンチスタッフ1名以上は**受講証明書を胸に下げる**こと。

⑨申し込み時には、ベンチスタッフに大人2名を必ず入れること。

⑩1日目は8:30より、2日目は8:30より監督、代表者会を行う予定。

★前年度の入賞チームは、優勝旗、カップを返還すること。

男子 優勝 泉野VC 準優勝 野市JVC 3位 大篠VC/舟入JVC

女子 優勝 中村JVC 準優勝 泉野VC 3位 秦SSVC/野市JVC

低学年 優勝 横浜新町(男) 準優勝 潮江南 3位 朝風/鴨田

★準備の為、各チーム1名は下記の時間に集合してください。

15日(土) AM 8:00 春野総合運動公園体育館

16日(日) AM 8:00 春野総合運動公園体育館

問い合わせ先 岡上 文司

高知市福井町 637-15

TEL 090-5278-6255

※開会式で、中村JVC全国大会優勝表彰を行いますので、シードチームも開会式に参加協力をお願いします。

# 第27回高知県小学生バレーボール冬季選手権大会

新高知県小学生バレーボールページ <http://k-volley.sakura.ne.jp/hoge/iunior/>

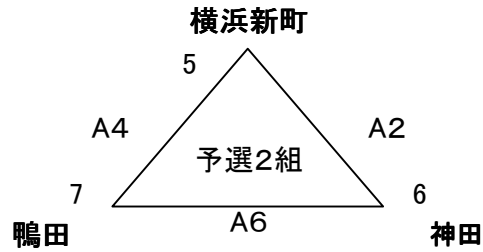
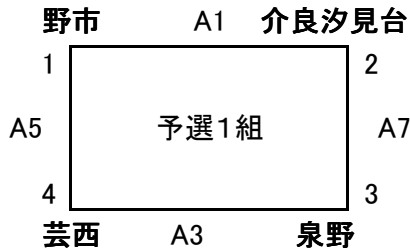
平成24年12月15日～16日

15日 8:40～ 開会式（春野総合運動公園体育館） 試合会場（春野総合運動公園体育館他）

16日 9:00～ 試合開始 試合会場（春野総合運動公園体育館）

選手宣誓 鴨田スポーツ少年団 大会使用球 モルテン

## 男子の部 予選リーグ 各組1位が決勝トーナメント進出



### 予選1組

	野市	介良汐見台	泉野	芸西	勝ち	負け	セット	得失	順位
野市									
介良汐見台									
泉野									
芸西									

### 予選2組

	横浜新町	神田	鴨田	勝ち	負け	セット	得失	順位
横浜新町								
神田								
鴨田								

## 決勝トーナメント進出チーム

女子の部  
 予選1組  
 予選2組  
 予選3組  
 予選4組  
 予選5組  
 予選6組  
 予選7組  
 予選8組

男子の部  
 予選1組  
 予選2組  
 低学年の部 1位  
 予選1組  
 予選2組  
 予選3組  
 予選4組





# 第27回高知県小学生バレーボール冬季選手権大会

新高知県小学生バレーボールページ <http://k-volley.sakura.ne.jp/hoge/junior/>

2012年12月15日～16日

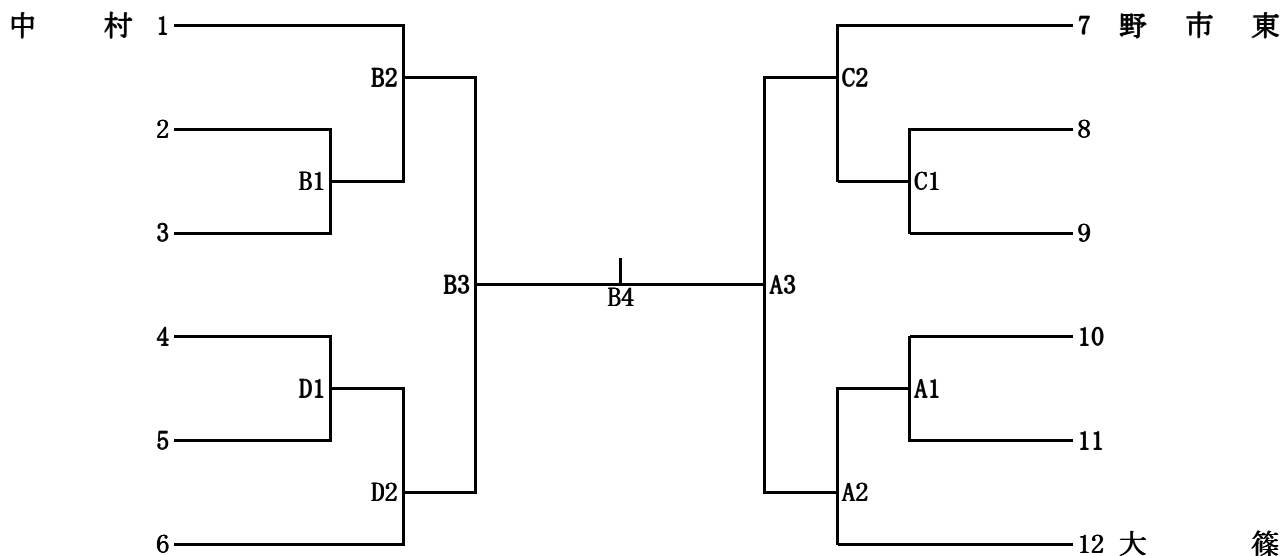
15日 8:40～ 開会式（春野総合運動公園体育館） 試合会場（春野総合運動公園体育館他）

16日 9:00～ 試合開始 試合会場（春野総合運動公園体育館）

選手宣誓

大会使用球 モルテン

## 女子の部



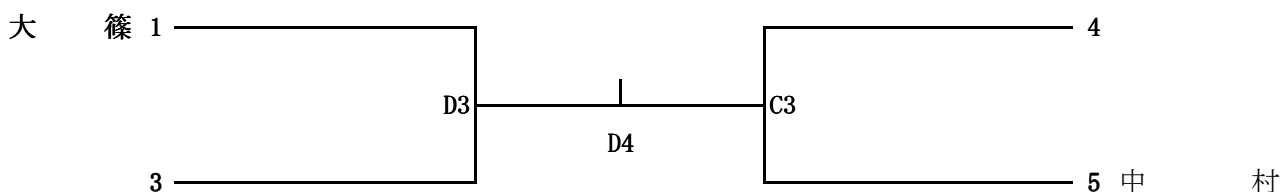
優勝

第3位

準優勝

第3位

## 男子の部



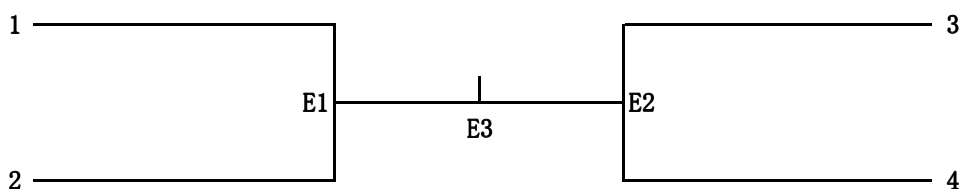
優勝

第3位

準優勝

第3位

## 低学年の部



優勝

第3位

準優勝

第3位