

第29回高知県小学生バレーボール新人大会

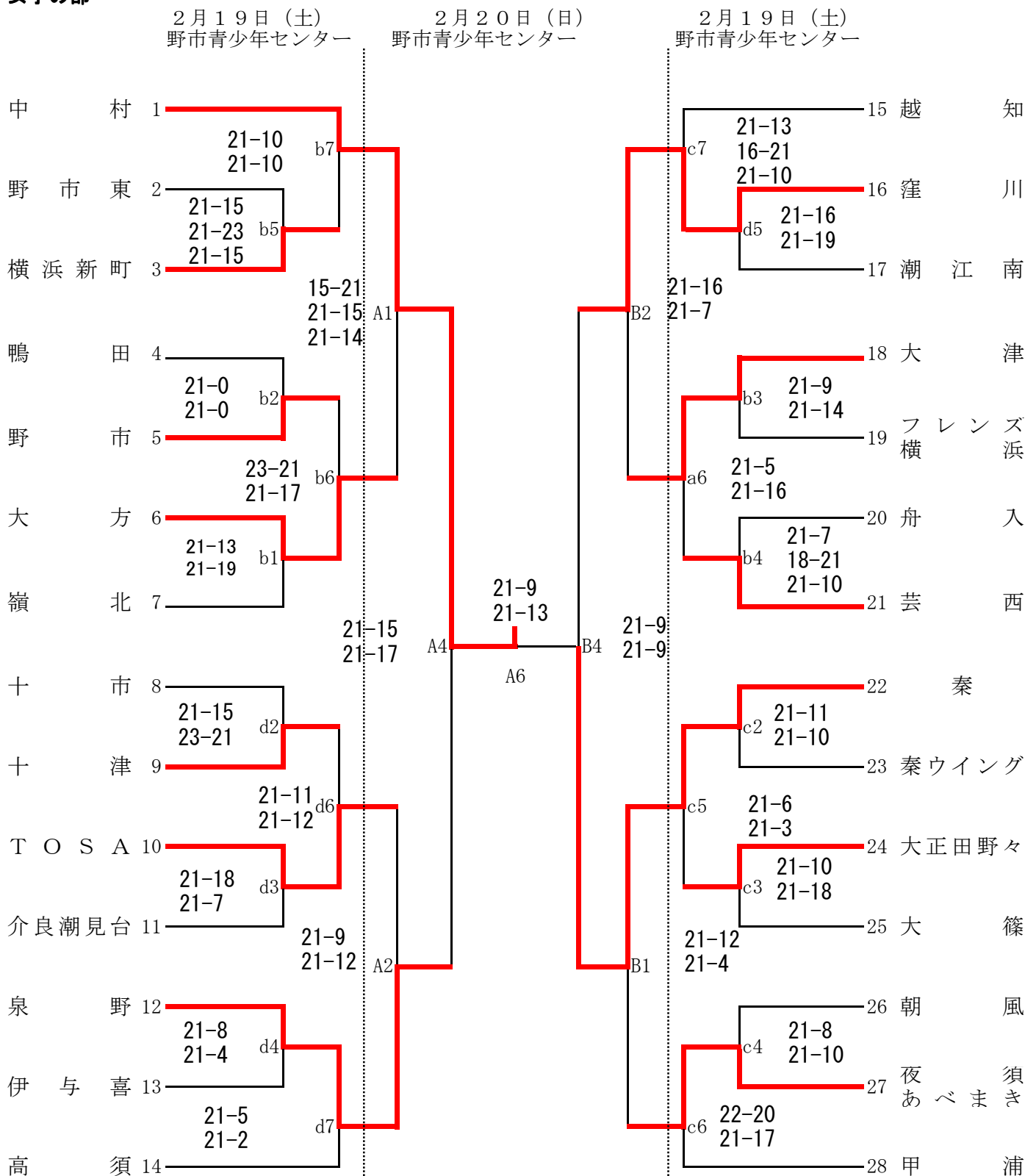
2011年2月19日～20日

19日 9:30～ 開会式（野市青少年センター） 試合会場（野市青少年センター）

20日 9:30～ 試合開始 試合会場（野市青少年センター）

選手宣誓 鴨田スポーツ少年団

女子の部



優勝 中村ジュニアバレーボールクラブ

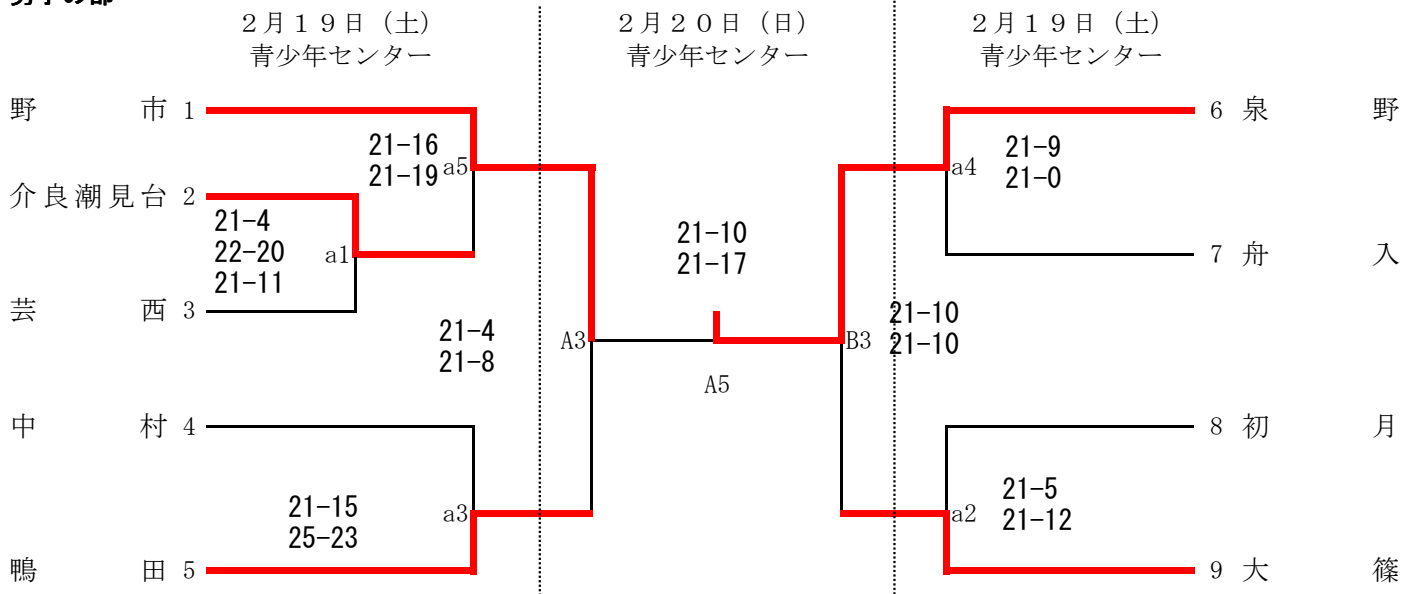
準優勝 秦SSVC

第3位 泉野バレーボールクラブ

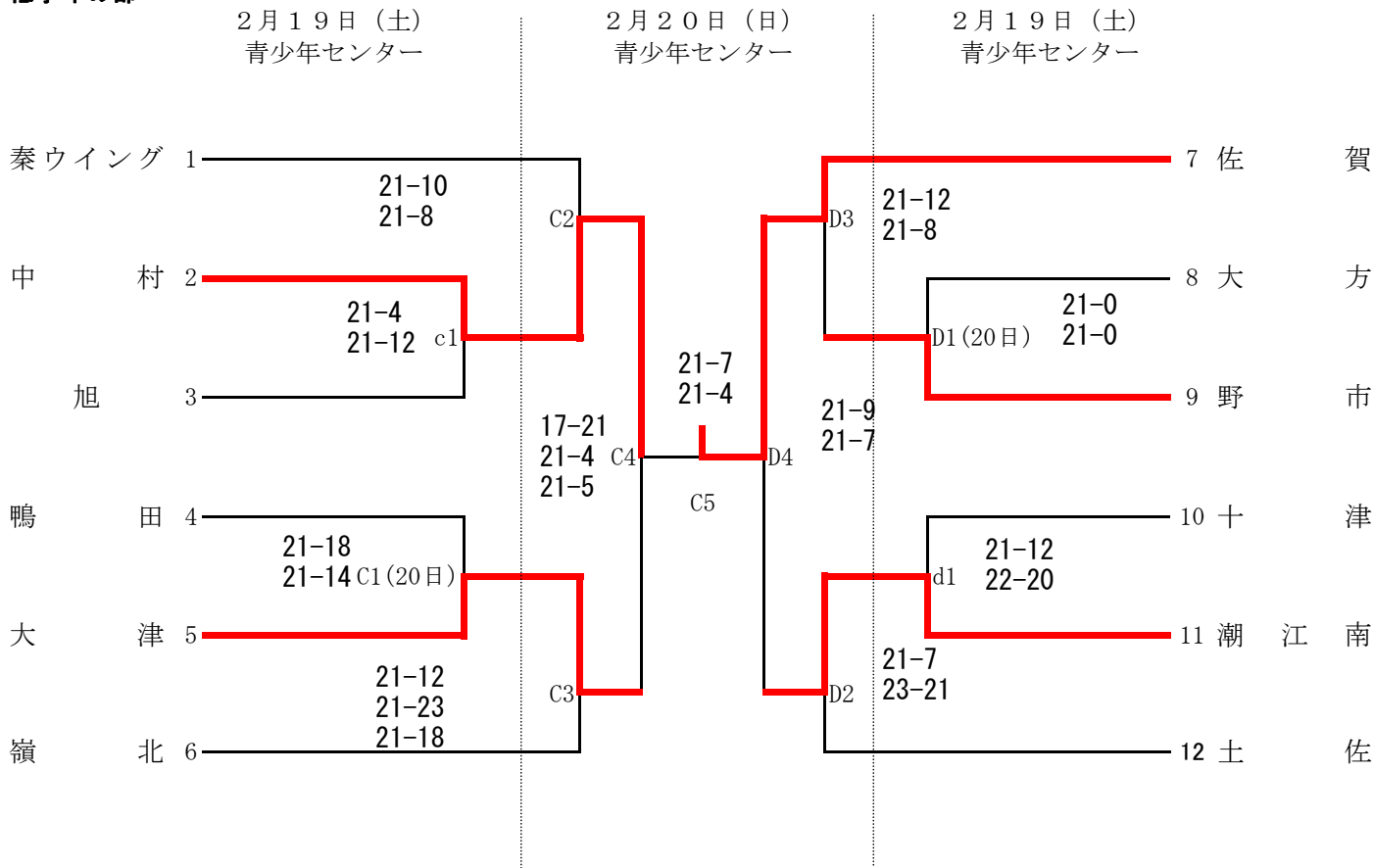
第3位 窪川ジュニアバレーボールクラブ

第29回高知県小学生バレーボール新人大会

男子の部



低学年の部



第29回高知県小学生バレーボール新人大会開催要項

主催 (財)高知県バレーボール協会 高知県小学生バレーボール連盟
後援 高知県教育委員会 高知市教育委員会 高知県体育協会 高知県小学校体育連盟
RKC高知放送 高知新聞社 NHK高知放送局 KUTVテレビ高知 各申請中

協賛 株式会社 **モルテン**

期日及び会場 平成23年2月19日(土) 9時30分 開会式 高知県立野市青少年センター
試合会場 高知県立野市青少年センター 他
20日(日) 8時30分 開場 高知県立野市青少年センター

参加資格 高知県小学生バレーボール連盟に平成21年度、登録している加盟団体及び選手。[新規参入チームは除く]

チーム構成 監督1名、コーチ1名、マネージャー1名、選手12名以内とする。

監督、コーチ、マネージャーのうち1名以上は成人であること。

但し (**監督は兼任できない**)

女子の部 5年生以下

男子の部 5年生以下

低学年の部 4年生以下 【男、女、混合でもよい】

各部門、加盟団体1チームとする。【混合を2チームは認めない】

競技規則 各部門とも、2010年度日本バレーボール協会の定める小学生バレーボールフリーポジション制競技規則により行う。

ネットの高さは、2mとする。

競技方法 トーナメント戦、全試合3セットマッチとする。

使用球 人口皮革皮張り18枚軽量4号球 [モルテン球]

表彰 各部門1～3位

申込締切日 平成23年2月2日(水) 19:00迄 ◎ 欠場チームも連絡してください。

申し込み先 〒780-8052 高知市鴨部2丁目21番地47号 松崎 賀美 宛 Tel (088)844-7530

申し込み方法 所定の申し込み用紙にて、申し込むこと。 [FAXは受け付けません]

参加料 1チーム 3,000円 (当日会場にて)

抽選 平成23年2月11日(木)選抜大会終了後会場会議室で行う

注意事項

①申し込み締切日以降の受付は認めない。

②第一試合目の審判は第三試合目のチームが行う。(二日目は当日発表する)

③試合中の事故は、全て各チームで責任を負うこと。(スポーツ保険に加入のこと)

④各チーム1名、**各試合会場の設営、運営に協力し、大会終了まで残る事とする。**

⑤各チームは、**プラカード**を持参すること。

⑥監督、コーチ、マネージャーは各章をつけ、**同一服装**にてベンチ入りのこと。

⑦追加、変更届けは 開会式までに出すこと。

(注)複数チーム申し込みしている場合、締め切り日後の**チーム間での選手の変更はできない。**

⑧各部門の入賞チームは、春季選手権大会のシードチームとする。(低学年の部は除く)

⑨ベンチスタッフ1名以上は**受講証明書を胸に下げる**こと。

⑩申し込み時には、ベンチスタッフに大人2名を必ず入れること。

⑪1日目は9:10より、2日目は8:50より監督、代表者会を行う。

★前年度の入賞チームは、優勝旗、カップを返還すること。

男子 優勝 大篠VC 準優勝 横浜新町JVC 3位 泉野VC/中村VC

女子 優勝 大篠VC 準優勝 大方JVC 3位 香美香北VC/鴨田SS

低学年 優勝 泉野VC 準優勝 越知エンジェ 3位 野市東小C/TOSAJVC

★準備の為、各チーム1名は下記の時間に集合してください。

19日(土) AM 8:30 高知県立野市青少年センター

20日(日) AM 8:30 高知県立野市青少年センター

問い合わせ先 岡上 文司

高知市福井町 637-15

Tel & FAX (088)822-0537

高知県小学生バレーボール新人大会参加申し込み書

第29回高知県小学生バレーボール新人大会に下記のとおり参加申し込み致します。

参加種目を○でお囲みください

種 目	女子の部	男子の部	低学年の部
-----	------	------	-------

チーム名					
監 督		コ ー チ			
マネージャー		キャプテン			
指導者研修会受講証所有者 氏名および番号		受講証所有者氏名		受講証番号	
		-----		-----	
		-----		-----	
	背 番 号	選 手 名	学 年	登 録 ID 番 号	混合の時 は男・女
1					
2					
3					
4					
5					
6					
7					
8					
9					
10					
11					
12					

年 月 日

申し込み責任者

住 所

氏 名

印

T E L

連絡先

(携帯)

※ 監督は兼任できません。
ベンチスタッフには、大人を2名必ず入れて申し込んでください。

第 29 回 高知県小学生バレーボール 新人大会

開催日時 2011年2月19日(土) 9:30～ 開会式
高知県立野市青少年センター

2月20日(日) 9:30～ 試合開始
高知県立野市青少年センター

主催 高知県バレーボール協会
高知県小学生バレーボール連盟 (<http://kkjvc.mine.nu>)

後援 高知県教育委員会・高知市教育委員会・高知県体育協会
高知県小学校体育連盟・高知新聞社・RKC高知放送
NHK高知放送局・KUTVテレビ高知

協賛 株式会社 モルテン

体罰・暴力などのない笑顔と歓声のあふれる大会をみんなで創りましょう！！
高知県小学生バレーボール連盟 調停委員会

第 次 式

開 会 式

- 1 開 式 通 告
- 2 選 手 入 場
- 3 開 会 宣 言
- 4 優 勝 旗 ・ カ ッ プ 返 還
- 5 大 会 長 挨 拶
- 6 審 判 委 員 長 注 意
- 7 競 技 委 員 長 注 意
- 8 選 手 宣 誓
- 9 閉 式 通 告
- 10 選 手 退 場

閉 会 式

- 1 開 式 通 告
- 2 成 績 発 表
- 3 表 彰
- 4 大 会 長 挨 拶
- 5 閉 式 通 告
- 6 選 手 退 場

大 会 役 員

名 誉 会 長	中内 桂郎
顧 問	依光 輝 松崎 有宏 岡田記代子
大 会 会 長	濱田 有一
大 会 副 会 長	美馬 義一 五百蔵 隆
大 会 委 員 長	竹村 和男
大 会 副 委 員 長	野中 道八 和田 浩二
大 会 委 員	高知県バレーボール協会常務理事 高知県小学生バレーボール連盟理事
指 導 普 及 委 員 長	五百蔵 隆
指 導 普 及 副 委 員 長	別役 昌彦 鶴原 正一 林 文彦
競 技 委 員 長	岡上 文司
競 技 副 委 員 長	西村 孝 川村 憲 細川 茂 島田 協 竹村 なな
競 技 委 員	高知県小学生バレーボール連盟
審 判 委 員 長	西内 仁
審 判 副 委 員 長	永田 理美 大崎 泰則 下元喜美明
審 判 委 員	高知県小学生バレーボール連盟
総 務 委 員 長	中村 泰資
総 務 副 委 員 長	竹村 靖子
事 務 局	松崎 賀美

新人大会 歴代人賞チーム

1998年[平成10年]2月22日 会場 鴨田・神田・朝風				
16回	優勝	準優勝	第3位	
女子高学年	香北	十市	一ツ橋	中村
男子	鴨田	初月	朝風	
女子低学年	本山	伊与喜	窪川	中村
1999年[平成11年]2月27・28日 会場 高知市総合体育館				
17回	優勝	準優勝	第3位	
女子高学年	香北	鴨田	大篠	伊与喜
男子	初月	大篠	野市	高須
女子低学年	窪川	本山	野市	十市
2000年[平成12年]2月26・27日 会場 高知市総合体育館				
18回	優勝	準優勝	第3位	
女子高学年	鴨田	香北	大正田野々	野市
男子	初月	舟入	野市東	神田
女子低学年	窪川	十市	神田	大正田野々
2001年[平成13年]2月24・25日 会場 高知市総合体育館				
19回	優勝	準優勝	第3位	
女子高学年	中村	窪川	野市	大正田野々
男子	野市	舟入	大津	佐古
女子低学年	舟入	野市	十市	神田
男子B	野市	舟入		
2002年[平成14年]2月23・24日 会場 高知市総合体育館				
20回	優勝	準優勝	第3位	
女子高学年	香北	中村	舟入	泉野
男子	野市	舟入	神田	佐古
女子低学年	大津	中村	三和	池川
男子B	野市	朝風		
2003年[平成15年]2月22・23日 会場 野市青少年センター				
21回	優勝	準優勝	第3位	
女子	香北	泉野	大津	十市
男子	野市	野市東	舟入	鴨田
女子低学年	香北	野市	鴨田	大津
男子B	泉野	旭東	介良潮見台	大篠

2004年[平成16年]2月28・29日 会場 野市青少年センター				
22回	優勝	準優勝	第3位	
女子	大篠	中村	本山	秦
男子	野市	鴨田	高須	舟入
低学年	本山	大津	野市東	横浜
2005年[平成17年]2月26・27日 会場 野市青少年センター				
23回	優勝	準優勝	第3位	
女子	香北	大津	野市東	中村
男子	大篠	鴨田	高須	野市東
低学年	野市東	大津	初月	泉野
2006年[平成18年]2月25・26日 会場 野市青少年センター				
24回	優勝	準優勝	第3位	
女子	中村	野市東	甲浦	香北
男子	鴨田	高須	野市東	介良潮見台
低学年	初月	十市	伊与喜	朝風
2007年[平成19年]2月24・25日 会場 野市青少年センター				
25回	優勝	準優勝	第3位	
女子	中村	野市	大篠	大津
男子	大篠	野市	横浜新町	岸本月見山
低学年	十市	中村	伊与喜	大篠
2008年[平成20年]2月23・24日 会場 野市青少年センター				
26回	優勝	準優勝	第3位	
女子	野市東	伊与喜	大正田野々	安芸
男子	大篠	横浜新町	鴨田	舟入
低学年	野市東	越知エンジェルズ	潮江南	大篠
2009年[平成21年]2月21・22日 会場 野市青少年センター				
27回	優勝	準優勝	第3位	
女子	中村	大篠	佐賀	伊与喜
男子	大篠	野市	横浜新町	鴨田
低学年	野市東	安芸	越知エンジェルズ	嶺北
2010年[平成22年]2月20・21日 会場 野市青少年センター				
28回	優勝	準優勝	第3位	
女子	大篠	大方	香美香北	鴨田
男子	大篠	横浜新町	泉野	中村
低学年	泉野	越知エンジェルズ	野市東	TOSA