

# 第20回高知県小学生バレーボール春季選手権大会

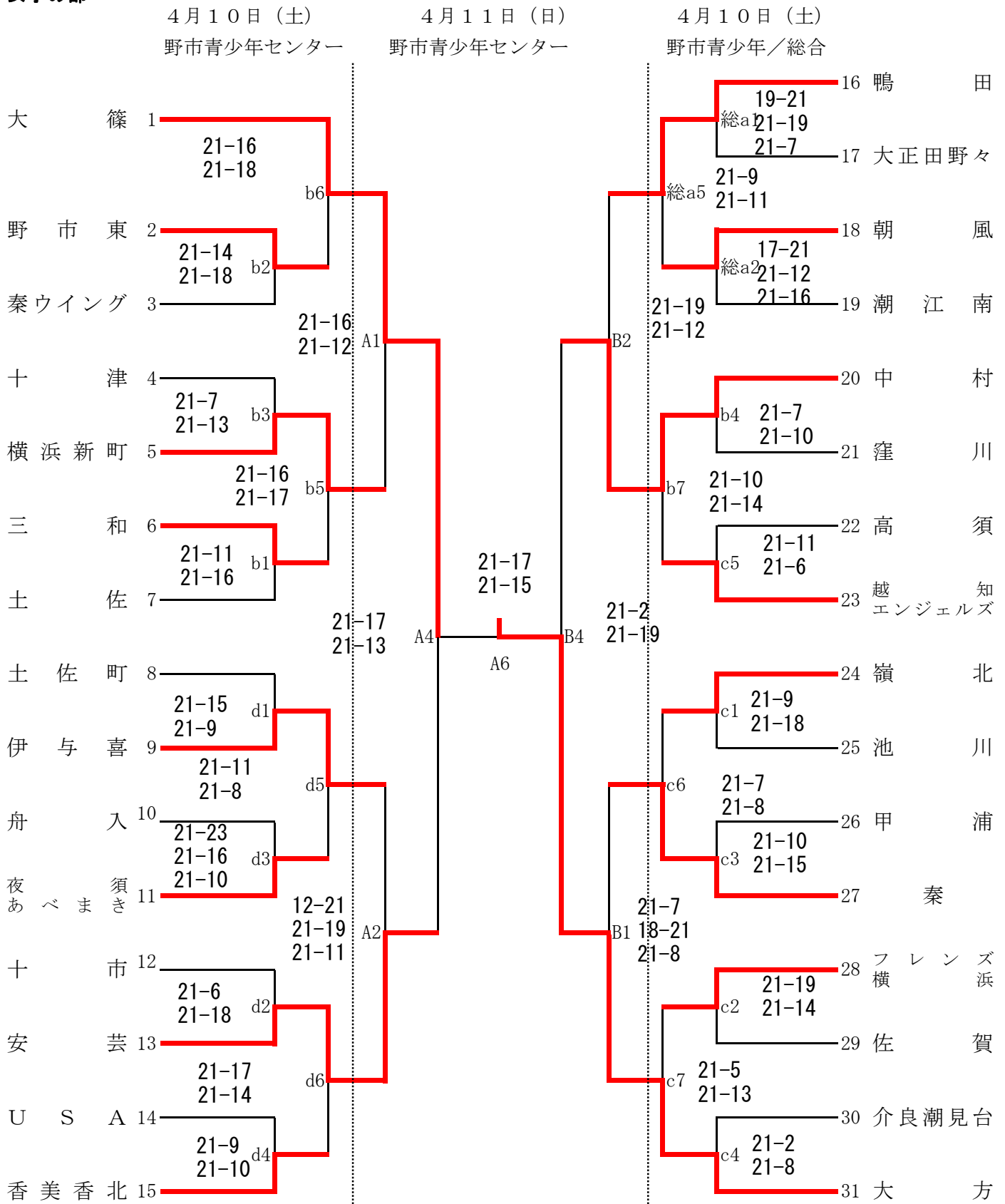
2010年4月10日～11日

10日 9:30～ 開会式 (野市青少年センター) 試合会場 (野市青少年センター・野市総合体育館)

11日 9:19～ 試合プロトコール予定 試合会場 (野市青少年センター)

選手宣誓 大條バレーボールクラブ

## 女子の部



優勝 大方ジュニアバレーボールクラブ

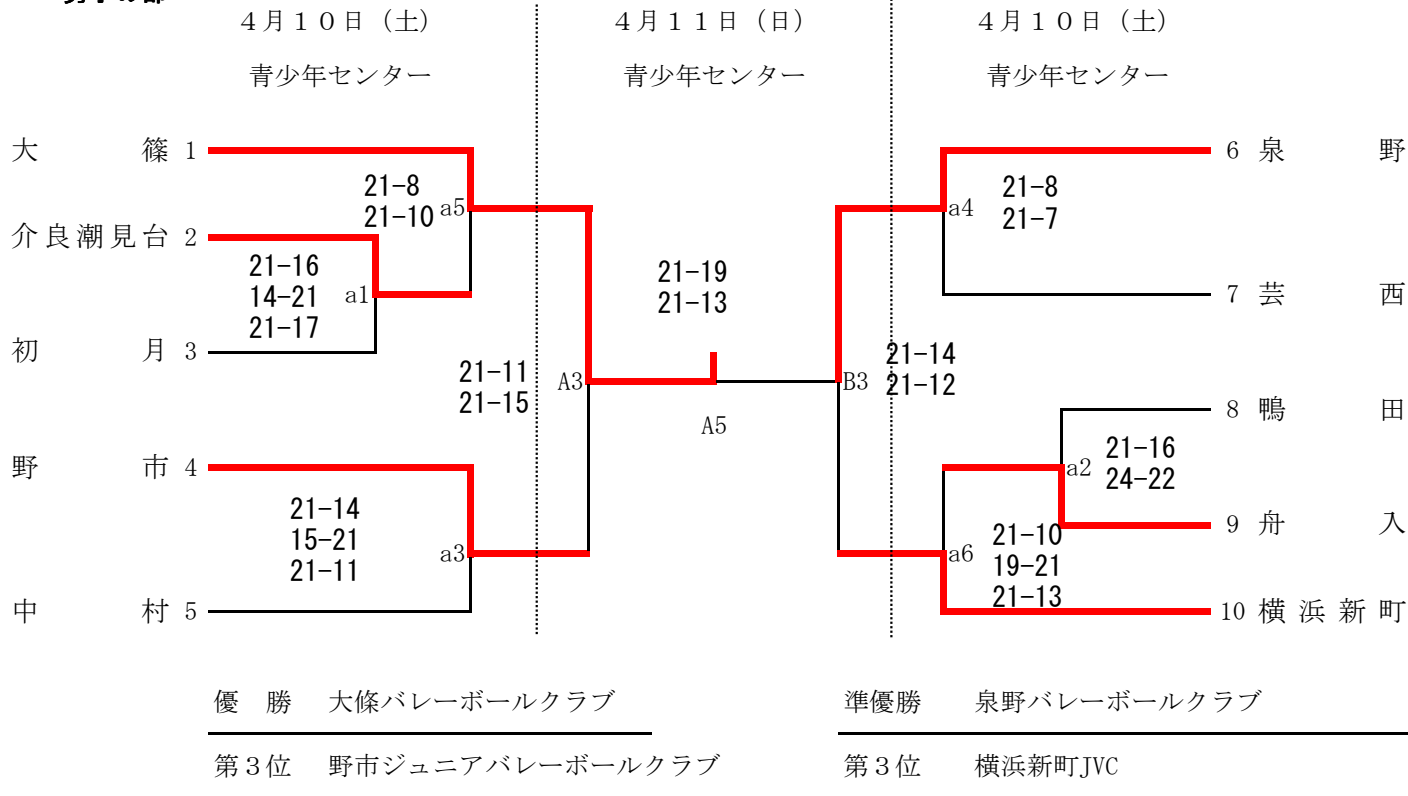
準優勝 大條バレーボールクラブ

第3位 中村ジュニアバレーボールクラブ

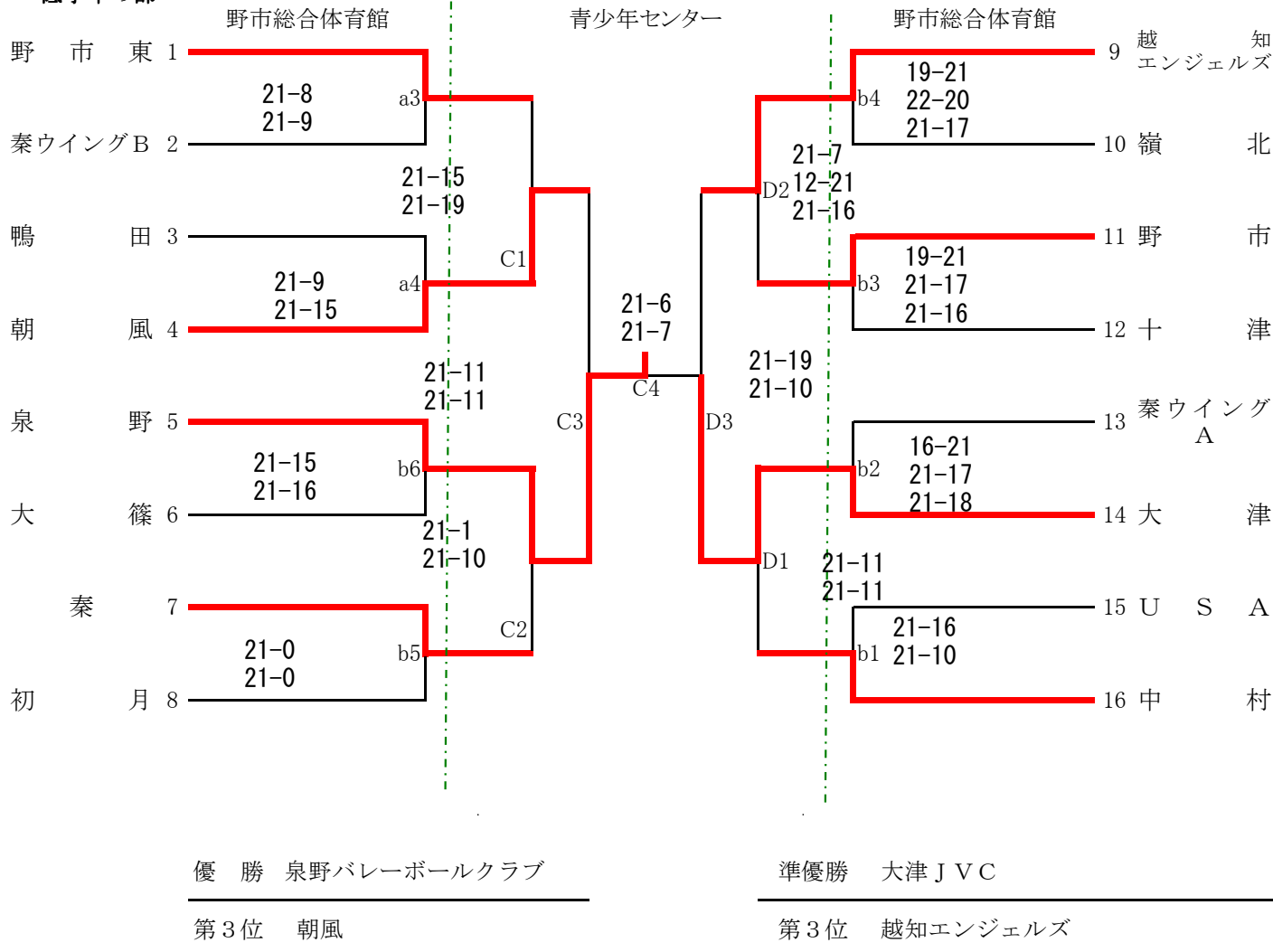
第3位 安芸ジュニアバレーボールクラブ

# 第20回高知県小学生バレーボール春季選手権大会

## 男子の部



## 低学年の部



# 第 20 回 高知県小学生バレーボール 春季選手権大会

開催日時 2010年4月10日(土) 9:30～ 開会式  
高知県立野市青少年センター

4月11日(日) 9:30～ 試合開始  
高知県立野市青少年センター

主催 高知県バレーボール協会  
高知県小学生バレーボール連盟 (<http://kkjvc.mine.nu>)

後援 高知県教育委員会・高知市教育委員会・高知県体育協会  
高知県小学校体育連盟・高知新聞社・RKC高知放送  
NHK高知放送局・KUTVテレビ高知

協賛 株式会社 ミカサ

体罰・暴力などのない笑顔と歓声のあふれる大会をみんなで創りましょう！！  
高知県小学生バレーボール連盟 調停委員会

# 第20回高知県小学生バレーボール春季選手権大会開催要項

主催 高知県バレーボール協会 高知県小学生バレーボール連盟  
高知県教育委員会 高知市教育委員会 高知県体育協会 高知県小学校体育連盟  
RKC高知放送 高知新聞社 NHK高知放送局 KUTVテレビ高知 各申請中

協賛 株式会社 ミカサ

期日及び会場 平成22年4月10日(土) 9時30分 開会式 高知県立野市青少年センター  
11日(日) 9時19分 試合会場 高知県立野市青少年センター 他  
試合プログラム予定 高知県立野市青少年センター

参加資格 高知県小学生バレーボール連盟に平成21年度、登録している加盟団体及び選手。[新規参入チームは除く]

チーム構成 監督1名、コーチ1名、マネージャー1名、選手12名以内とする。

監督、コーチ、マネージャーのうち1名以上は成人であること。

但し ( 監督は兼任できない )

女子の部 学年制限はなし

男子の部 学年制限はなし

低学年の部 5年生以下 【男、女、混合でもよい】

各部門、加盟団体1チームとする。【混合を2チームは認めない】

競技規則 各部門とも、2009年度日本バレーボール協会の定める小学生バレーボールフリーポジション制競技規則により行う。

ネットの高さは、2mとする。

競技方法 トーナメント戦、全試合3セットマッチとする。

使用球 4号軽量球 [ミカサ球]

表彰 各部門1～3位

申込締切日 平成22年3月24日(水) 19:00迄 ◎ 欠場チームも連絡してください。

申し込み先 〒780-8052 高知市鴨部2丁目21番地47号 松崎 賀美 宛 Tel (088)844-7530

申し込み方法 所定の申し込み用紙にて、申し込むこと。 [FAXは受け付けません]

参加料 1チーム 3,000円 (当日会場にて)

抽選 平成22年3月31日(水)19:00 高知市総合体育館2F会議室で行う。

注意事項

①申し込み締切日以降の受付は認めない。

②第一試合目の審判は第三試合目のチームが行う。(二日目は当日発表する)

③試合中の事故は、全て各チームで責任を負うこと。(スポーツ保険に加入のこと)

④各チーム1名、各会場の設営、運営に協力し、大会終了まで残る事とする。

⑤各チーム**プラカード**を持参すること。

⑥監督、コーチ、マネージャーは各章をつけ、**同一服装**にてベンチ入りのこと。

⑦追加、変更届けは 開会式までに出すこと。

(注)複数チーム申し込みしている場合、締め切り日後の**チーム間での選手の変更はできない**。

⑧各部門の入賞チームは、全国大会のシードチームとする。(低学年の部は除く)

⑨ベンチスタッフ1名以上は**受講証明書を胸に下げる**こと。

⑩申し込み時には、ベンチスタッフに大人2名を必ず入れること。

⑪1日目は9:10より、2日目は8:50より監督、代表者会を行う。

★前年度の入賞チームは、優勝旗、カップを返還すること。

男子 優勝 大篠VC 準優勝 横浜新町JVC 3位 介良潮見台/野市JVC

女子 優勝 中村JVC 準優勝 大篠VC 3位 野市東小JVC/佐賀JVC

低学年 優勝 大篠VC女子 準優勝 安芸JVC 3位 大方JVC/大篠VC男子

★準備の為、各チーム1名は下記の時間に集合してください。

10日(土) AM 8:30 高知県立野市青少年センター、他

11日(日) AM 8:30 高知県立野市青少年センター

問い合わせ先 岡上 文司

高知市福井町 637-15

TEL & FAX (088)822-0537

第 次 式

開 会 式

- 1 開 式 通 告
- 2 選 手 入 場
- 3 開 会 宣 言
- 4 優 勝 旗 ・ カ ッ プ 返 還
- 5 大 会 長 挨 拶
- 6 審 判 委 員 長 注 意
- 7 競 技 委 員 長 注 意
- 8 選 手 宣 誓
- 9 閉 式 通 告
- 10 選 手 退 場

閉 会 式

- 1 開 式 通 告
- 2 成 績 発 表
- 3 表 彰
- 4 大 会 長 挨 拶
- 5 閉 式 通 告
- 6 選 手 退 場

# 大 会 役 員

名 譽 会 長	中内 桂郎			
顧 問	依光 輝	松崎 有宏	岡田記代子	
大 会 会 長	濱田 有一			
大 会 副 会 長	美馬 義一	五百蔵 隆		
大 会 委 員 長	竹村 和男			
大 会 副 委 員 長	野中 道八	和田 浩二		
大 会 委 員	高知県バレーボール協会常務理事 高知県小学生バレーボール連盟理事			
指 導 普 及 委 員 長	五百蔵 隆			
指 導 普 及 副 委 員 長	別役 昌彦	鶴原 正一	林 文彦	
競 技 委 員 長	岡上 文司			
競 技 副 委 員 長	西村 孝	川村 憲	細川 茂	竹村 なな
	島田 協			
競 技 委 員	高知県小学生バレーボール連盟			
審 判 委 員 長	西内 仁			
審 判 副 委 員 長	永田 理美	大崎 泰則	下元喜美明	
審 判 委 員	青木 孝広	秋山 大介	馬詰 政重	大黒 武士
	大谷 公洋	大西 寛	尾崎 健一	尾崎 幹寿
	岡本 健二	片岡 弘海	門田 晴樹	河村 修平
	北村 義博	北村 憲一	坂本 修久	下谷 重義
	杉本 明弥	竹内 英樹	平良喜代子	谷内 晶子
	高畑 慎一	近森 幸男	徳吉 忠孝	豊永 和裕
	藤堂 克二	中田 宗敬	中島 純臣	中屋 仁志
	西川 眞美	西川 光政	橋本 圭	橋本 智子
	福留 美子	松本志都江	松本 定明	松岡 雅之
	松崎 克彦	松木 信彦	前田 宏美	馬詰 政重
	森本 明博	森田 浩之	山崎 泰幸	依光 正純
	除本 喜史	和田まゆみ	若藤 美紀	
総 務 委 員 長	中村 泰資			
総 務 副 委 員 長	竹村 靖子			
事 務 局	松崎 賀美			

# 高知県小学生バレーボール春季選手権大会参加申し込み書

第19回高知県小学生バレーボール春季選手権大会に下記のとおり参加申し込み致します。

参加種目を○でお囲みください

種 目	女子の部	男子の部	低学年の部
-----	------	------	-------

チーム名					
監 督		コ ー チ			
マネージャー		キャプテン			
指導者研修会受講証所有者 氏名および番号		受講証所有者氏名		受講証番号	
		-----		-----	
		-----		-----	
	背 番 号	選 手 名	新学年	登 録 ID 番 号	混合の時 は男・女
1					
2					
3					
4					
5					
6					
7					
8					
9					
10					
11					
12					

年 月 日

申し込み責任者

住 所

氏 名

印

T E L

連絡先

(携帯)

※ 監督は兼任できません。  
ベンチスタッフには、大人を2名必ず入れて申し込んでください。

## 帯同審判員

チーム名	審判員氏名



# 春季選手権大会 歴代人賞テーマ

1998年[平成10年]4月11・12日 会場 高知市総合体育館				
8回	優勝	準優勝	第3位	
女子高学年	香北	一ツ橋	泉野	十市
男子	鴨田	初月	うきつ	横浜新町
女子低学年	本山	伊与喜	窪川	中村
1999年[平成11年]4月10・11日 会場 高知市総合体育館				
9回	優勝	準優勝	第3位	
女子高学年	香北	介良	泉野	鴨田
男子	初月	野市	高須	大篠
女子低学年	本山	十市	野市	窪川
2000年[平成12年]4月8・9日 会場 高知市総合体育館				
10回	優勝	準優勝	第3位	
女子高学年	香北	鴨田	本山	十市
男子	大篠	野市	旭東	介良潮見台
女子低学年	窪川	大正田野々	潮江南	中村
2001年[平成13年]4月28・30日 会場 野市青少年センター				
11回	優勝	準優勝	第3位	
女子高学年	中村	野市	大正田野々	窪川
男子	野市	大篠	佐古	舟入
女子低学年	中村	舟入	窪川	秦
男子B	神田	野市		
2002年[平成14年]4月20・21日 会場 高知市総合体育館				
12回	優勝	準優勝	第3位	
女子高学年	中村	泉野	舟入	香北
男子	野市	舟入	横浜新町	神田
女子低学年	大津	十市	池川	泉野
2003年[平成15年]4月26・27日 会場 春野総合運動公園				
13回	優勝	準優勝	第3位	
女子	泉野	香北	大篠	十市
男子	野市東	横浜新町	舟入	高須
低学年	秦	佐賀	鴨田	初月

2004年[平成16年]4月17・18日 会場 高知市総合体育館				
14回	優勝	準優勝	第3位	
女子	中村	香北	本山	秦
男子	野市	鴨田	舟入	高須
低学年	野市東	初月	朝風	十市
2005年[平成17年]4月9・10日 会場 春野総合運動公園				
15回	優勝	準優勝	第3位	
女子	香北	野市東	中村	舟入
男子	鴨田	大篠	高須	野市東
低学年	大津	横浜	旭東	野市
2006年[平成18年]4月8・9日 会場 野市青少年センター				
16回	優勝	準優勝	第3位	
女子	中村	秦	野市	野市東
男子	鴨田	高須	大篠	舟入
低学年	潮江南	泉野	鴨田	初月
2007年[平成19年]4月14・15日 会場 野市青少年センター				
17回	優勝	準優勝	第3位	
女子	中村	大篠	秦	鴨田
男子	大篠	横浜新町	舟入	野市
低学年	中村	大篠	潮江南	秦
2008年[平成20年]4月12・13日 会場 野市青少年センター				
18回	優勝	準優勝	第3位	
女子	中村	伊与喜	安芸	大正田野々
男子	横浜新町	大篠	初月	高須
低学年	野市東	夜須あべまき	大篠	芸西
2009年[平成21年]4月11・12日 会場 野市青少年センター				
19回	優勝	準優勝	第3位	
女子	中村	大篠	野市東	佐賀
男子	大篠	横浜新町	介良潮見台	野市
低学年	大篠女子	安芸	大方	大篠男子