

第25回高知県小学生バレーボール夏季選手権大会

2010年8月21日～22日

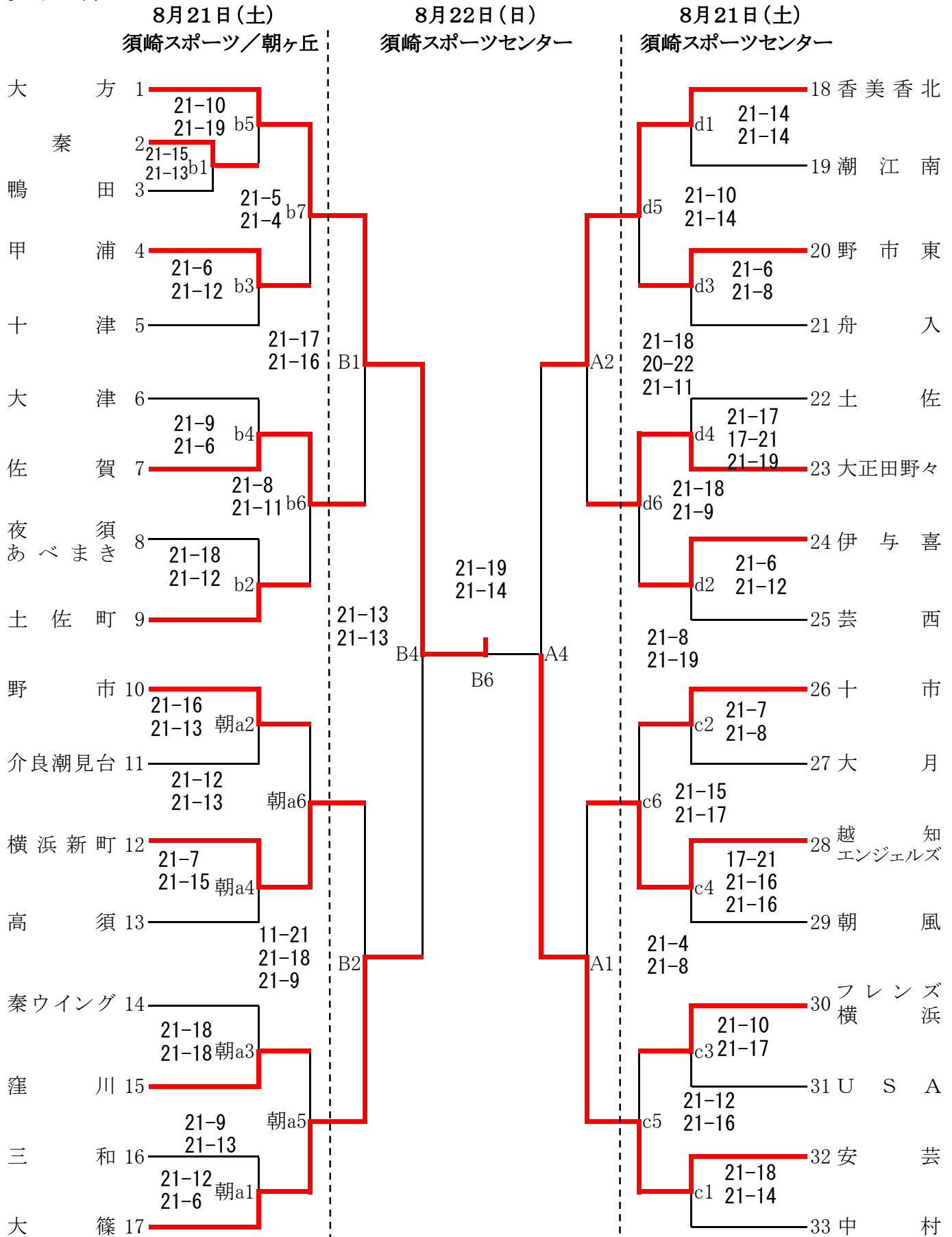
21日 9:30～ 開会式(須崎スポーツセンター) 試合会場(須崎スポーツセンター・朝ヶ丘中学校体育館)

22日 9:30～ 試合プロトコール予定

試合会場(須崎スポーツセンター)

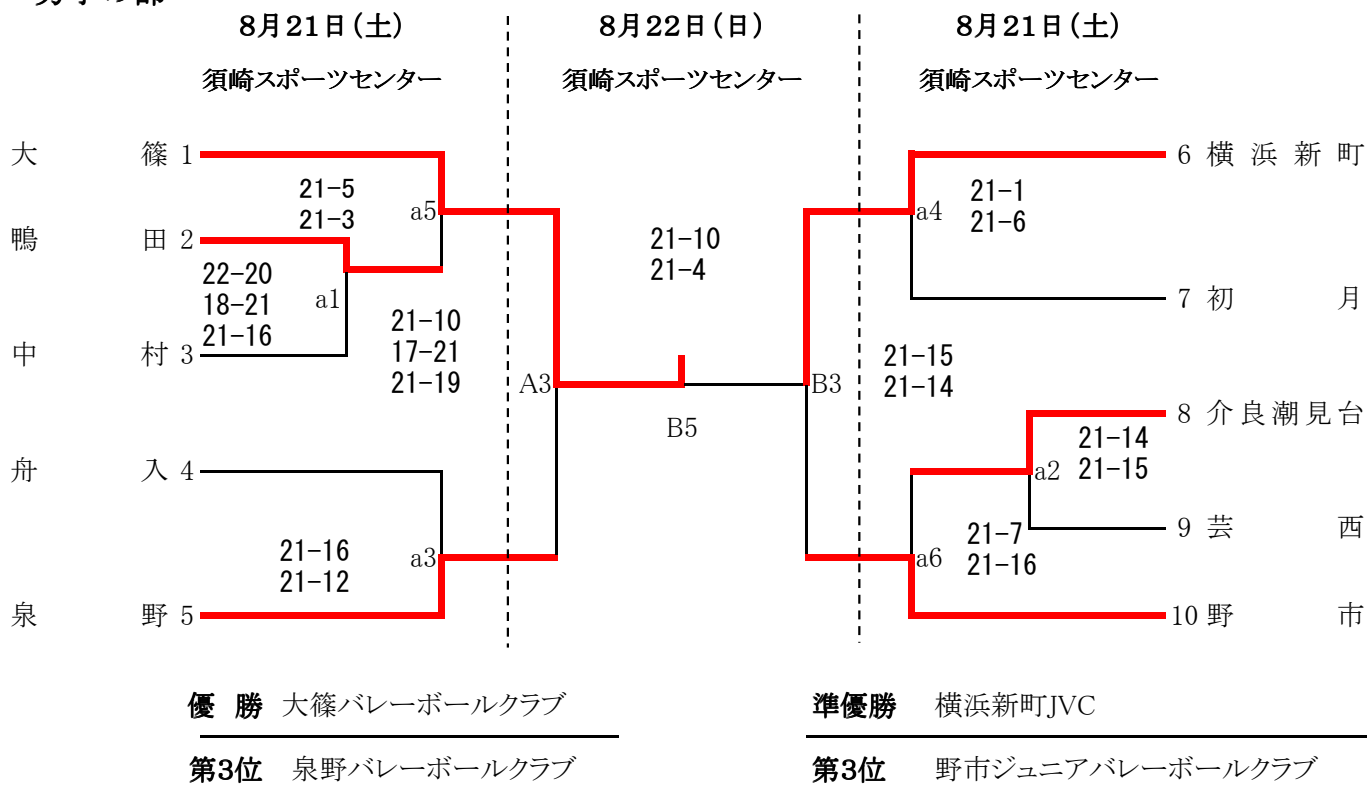
★開会式 選手宣誓 泉野(男子)

女子の部

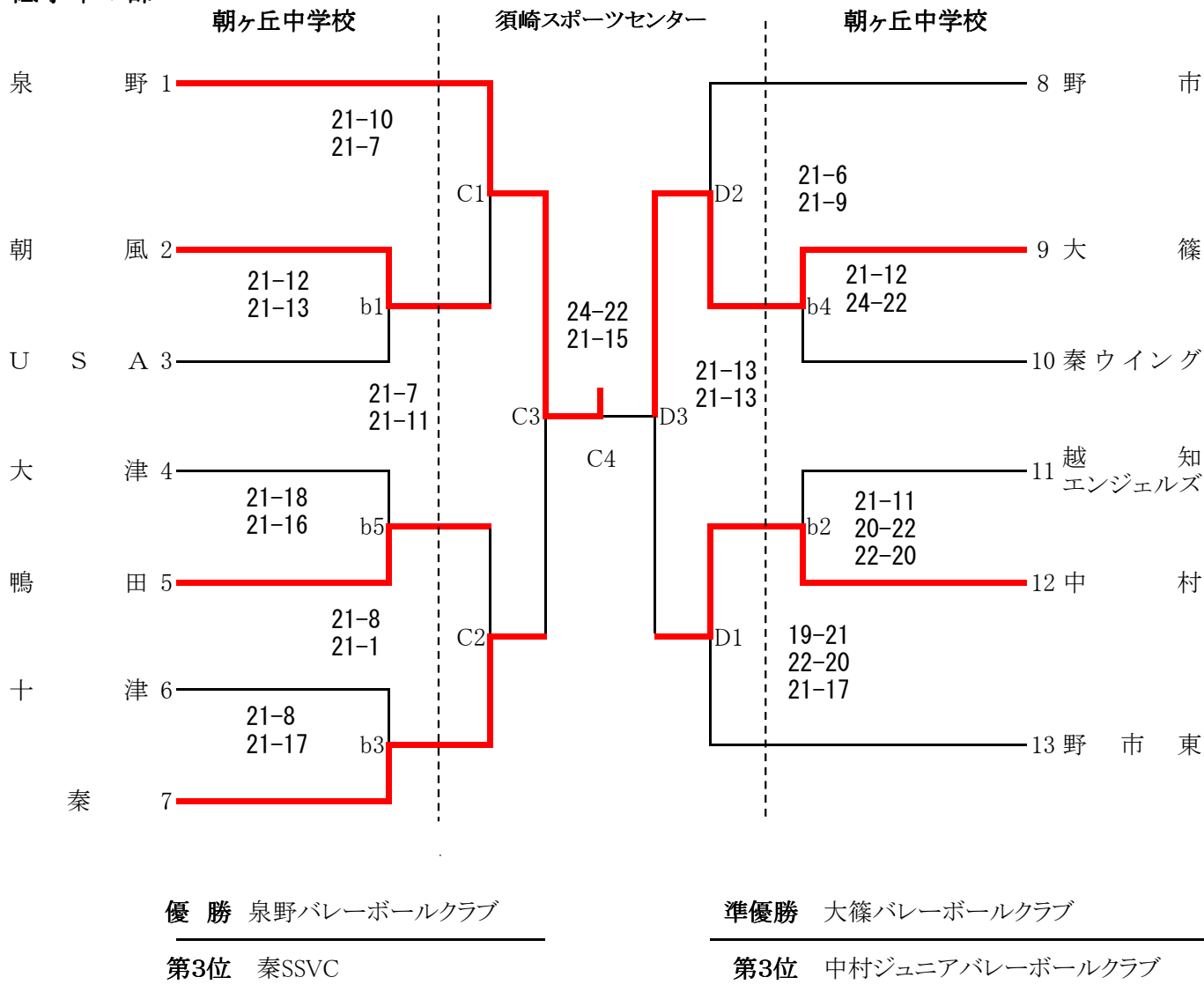


第25回高知県小学生バレーボール夏季選手権大会

男子の部



低学年の部



第 2 5 回 高 知 県 小 学 生 バ レ ー ボ ー ル 夏 季 選 手 権 大 会

開催日時 2010年8月21日(土) 09:30～ 開会式
須崎市立スポーツセンター体育館
朝ヶ丘中学校体育館
8月22日(日) 09:30～ 試合開始
須崎市立スポーツセンター体育館

主催 高知県バレーボール協会
高知県小学生バレーボール連盟 (<http://kkjvc.mine.nu>)
後援 高知県教育委員会・高知市教育委員会・高知県体育協会
高知県小学校体育連盟・高知新聞社・RKC高知放送
NHK高知放送局・KUTVテレビ高知
協賛 株式会社 ミカサ

体罰・暴力などのない笑顔と歓声のあふれる大会をみんなで創りましょう！！
高知県小学生バレーボール連盟 調停委員会

第 次 式

開 会 式

- 1 選 手 入 場
- 2 開 式 通 告
- 3 優 勝 旗 ・ カ ッ プ 返 還
- 4 大 会 長 挨 拶
- 5 来 賓 挨 拶
- 6 審 判 委 員 長 注 意
- 7 競 技 委 員 長 注 意
- 8 総 務 委 員 長 注 意
- 9 選 手 宣 誓
- 10 閉 式 通 告
- 11 選 手 退 場

閉 会 式

- 1 開 式 通 告
- 2 成 績 発 表
- 3 表 彰
- 4 大 会 長 挨 拶
- 5 閉 式 通 告
- 6 選 手 退 場

大 会 役 員

名 誉 会 長	中内 桂郎
顧 問	依光 輝 松崎 有宏 岡田記代子
大 会 会 長	濱田 有一
大 会 副 会 長	美馬 義一 五百蔵 隆
大 会 委 員 長	竹村 和男
大 会 副 委 員 長	野中 道八 和田 浩二
大 会 委 員	高知県バレーボール協会常務理事 高知県小学生バレーボール連盟理事
指 導 普 及 委 員 長	五百蔵 隆
指 導 普 及 副 委 員 長	別役 昌彦 鶴原 正一 林 文彦
競 技 委 員 長	岡上 文司
競 技 副 委 員 長	西村 孝 川村 憲 細川 茂 島田 協 竹村 なな
競 技 委 員	高知県小学生バレーボール連盟
審 判 委 員 長	西内 仁
審 判 副 委 員 長	永田 理美 大崎 泰則 下元喜美明
審 判 委 員	高知県小学生バレーボール連盟
総 務 委 員 長	中村 泰資
総 務 副 委 員 長	竹村 靖子
事 務 局	松崎 賀美

第25回高知県小学生バレーボール夏季選手権大会開催要項

主催 高知県バレーボール協会 高知県小学生バレーボール連盟
高知県教育委員会 高知市教育委員会 高知県体育協会 高知県小学校体育連盟
RKC高知放送 高知新聞社 NHK高知放送局 KUTVテレビ高知 各申請中

協賛 株式会社 ミカサ

期日及び会場 平成22年8月21日(土) 9時30分 開会式 須崎市立スポーツセンター
試合会場 須崎市立スポーツセンター 他
22日(日) 9時30分 試合プログラム予定 須崎市立スポーツセンター

参加資格 高知県小学生バレーボール連盟に平成22年度、登録している加盟団体及び選手。[新規参入チームは除く]

チーム構成 監督1名、コーチ1名、マネージャー1名、選手12名以内とする。

監督、コーチ、マネージャーのうち1名以上は成人であること。

但し (監督は兼任できない)

女子の部 学年制限はなし

男子の部 学年制限はなし

低学年の部 5年生以下 【男、女、混合でもよい】

各部門、加盟団体1チームとする。【混合を2チームは認めない】

競技規則 各部門とも、2010年度日本バレーボール協会の定める小学生バレーボールフリーポジション制競技規則により行う。

ネットの高さは、2mとする。

競技方法 トーナメント戦、全試合3セットマッチとする。

使用球 人口皮革皮張り18枚軽量4号球 [ミカサ球]

表彰 各部門1～3位

申込締切日 平成22年8月1日(日) 19:00迄 ◎ 欠場チームも連絡してください。

申し込み先 〒780-8052 高知市鴨部2丁目21番地47号 松崎 賀美 宛 Tel (088)844-7530

申し込み方法 所定の申し込み用紙にて、申し込むこと。 [FAXは受け付けません]

参加料 1チーム 3,000円 (当日会場にて)

抽選 平成22年8月8日(日)16:00野市総合体育館会議室で行う。(時間変更あり)

注意事項

①申し込み締切日以降の受付は認めない。

②第一試合目の審判は第三試合目のチームが行う。(二日目は当日発表する)

③試合中の事故は、全て各チームで責任を負うこと。(スポーツ保険に加入のこと)

④各チーム1名、各会場の設営、運営に協力し、大会終了まで残る事とする。

⑤各チームは、**プラカード**を持参すること。

⑥監督、コーチ、マネージャーは各章をつけ、**同一服装**にてベンチ入りのこと。

⑦追加、変更届けは 開会式までに出すこと。

(注)複数チーム申し込みしている場合、締め切り日後の**チーム間での選手の変更はできない**。

⑧各部門の入賞チームは、全国大会のシードチームとする。(低学年の部は除く)

⑨ベンチスタッフ1名以上は**受講証明書を胸に下げる**こと。

⑩申し込み時には、ベンチスタッフに大人2名を必ず入れること。

⑪1日目は9:10より、2日目は8:50より監督、代表者会を行う。

★前年度の入賞チームは、優勝旗、カップを返還すること。

男子 優勝 大條VC 準優勝 野市JVC 3位 舟入JVC/横浜新町JVC

女子 優勝 中村JVC 準優勝 大條VC 3位 野市東小C/伊与喜VS

低学年 優勝 大條VC 準優勝 越知 3位 大方JVC/十市小C

★準備の為、各チーム1名は下記の時間に集合してください。

21日(土) AM 8:30 須崎市立スポーツセンター、他

22日(日) AM 8:30 須崎市立スポーツセンター

問い合わせ先 岡上 文司

高知市福井町 637-15

Tel & FAX (088)822-0537

高知県小学生バレーボール夏季選手権大会参加申し込み書

第25回高知県小学生バレーボール夏季選手権大会に下記のとおり参加申し込み致します。

参加種目を○でお囲みください

種 目	女子の部	男子の部	低学年の部
-----	------	------	-------

チーム名					
監 督		コ ー チ			
マネージャー		キャプテン			
指導者研修会受講証所有者 氏名および番号		受講証所有者氏名		受講証番号	
		-----		-----	
		-----		-----	
	背 番 号	選 手 名	新学年	登 録 ID 番 号	混合の時 は男・女
1					
2					
3					
4					
5					
6					
7					
8					
9					
10					
11					
12					

年 月 日

申し込み責任者

住 所

氏 名

印

T E L

連絡先

(携帯)

※ 監督は兼任できません。
ベンチスタッフには、大人を2名必ず入れて申し込んでください。

帯同審判員

チーム名	審判員氏名

夏 季 選 手 権 大 会 歴 代 人 賞 テ ー ム

1998年[平成10年]8月30・31日 会場 春野総合運動公園				
1 3 回	優 勝	準 優 勝	第 3 位	
女子高学年	香 北	一 ツ 橋	十 市	大 篠
男 子	鴨 田	初 月	舟 入	横 浜 新 町
女子低学年	本 山	窪 川	十 市	野 市
1999年[平成11年]8月28・29日 会場 春野総合運動公園				
1 4 回	優 勝	準 優 勝	第 3 位	
女子高学年	香 北	野 市	鴨 田	泉 野
男 子	横 浜 新 町	野 市	初 月	舟 入
女子低学年	本 山	十 市	窪 川	池 川
2000年[平成12年]8月19・20日 会場 県民体育館				
1 5 回	優 勝	準 優 勝	第 3 位	
女子高学年	香 北	鴨 田	本 山	大 正 田 野 々
男 子	初 月	舟 入	野 市	野 市 東
女子低学年	窪 川	大 正 田 野 々	中 村	泉 野
男 子 B	佐 古	旭 東	野 市	介 良 潮 見 台
2001年[平成13年]8月18・19日 会場 野市総合体育館				
1 6 回	優 勝	準 優 勝	第 3 位	
女子高学年	中 村	野 市	鴨 田	窪 川
男 子	野 市	舟 入	横 浜 新 町	大 津
女子低学年	香 北	中 村	窪 川	泉 野
2002年[平成14年]8月17・18日 会場 野市青少年センター				
1 7 回	優 勝	準 優 勝	第 3 位	
女子高学年	中 村	香 北	野 市	舟 入
男 子	野 市	舟 入	高 須	神 田
女子低学年	十 市	三 和	池 川	香 北
男 子 B	介 良 潮 見 台	野 市		
2003年[平成15年]8月23・24日 会場 野市青少年センター				
1 8 回	優 勝	準 優 勝	第 3 位	
女 子	香 北	十 市	三 和	大 津
男 子	高 須	野 市	横 浜 新 町	野 市 東
低 学 年	野 市(女)	野 市(男)	鴨 田	初 月

2004年[平成16年]8月21・22日 会場 野市青少年センター				
19回	優勝	準優勝	第3位	
女子	香北	中村	秦	大篠
男子	高須	野市	鴨田	舟入
低学年	野市東	横浜	十市	大津
2005年[平成17年]8月20・21日 会場 野市青少年センター				
20回	優勝	準優勝	第3位	
女子	中村	香北	大篠	十市
男子	大篠	鴨田	野市東	舟入
低学年	大津	佐賀	旭東	秦
2006年[平成18年]8月26・27日 会場 土佐西南大規模公園				
21回	優勝	準優勝	第3位	
女子	中村	神田	伊与喜	大津
男子	鴨田	野市	岸本月見山	高須
低学年	伊与喜	秦	田野少女	野市東
2007年[平成19年]8月25・26日 会場 野市青少年センター				
22回	優勝	準優勝	第3位	
女子	大篠	中村	野市	大正田野々
男子	大篠	高須	介良潮見台	横浜新町
低学年	野市東	潮江南	十市	大方
2008年[平成20年]8月23・24日 会場 野市青少年センター				
23回	優勝	準優勝	第3位	
女子	中村	野市東	野市	大正田野々
男子	横浜新町	高須	初月	介良潮見台
低学年	越知	潮江南	嶺北	芸西
2009年[平成21年]8月22・23日 会場 野市青少年センター				
23回	優勝	準優勝	第3位	
女子	中村	大篠	野市東	伊与喜
男子	大篠	野市	舟入	横浜新町
低学年	大篠	越知	大方	十市